



**Manual de Instalación,
Operación y Mantenimiento**

BOMBA DE CALOR

Índice

1. Introducción	3
2. Especificaciones	4
2.1 Datos de desempeño.....	4
2.2 Dimensiones.....	6
3. Mantenimiento y operación.....	7
3.1 Remoción de la tapa de la caja de conexión eléctrica.....	7
3.2 Esquema hidráulico de instalación	8
3.3 Localización de la bomba de calor	8
3.4 Localización de la bomba de calor en relación a la piscina	9
3.5 Canalización para bomba de calor	10
3.6 Conexión eléctrica de las bombas de calor.....	11
3.7 Configuración inicial del equipo.....	12
4. Utilización	12
4.1 Informaciones de Seguridad	13
4.2 Funcionamiento del control	13
4.3 Modo display	154
4.4 Utilización del control.....	15

4.4.1	Conectando y desconectando la bomba de calor.....	15
4.4.2	Ajuste de temperatura	15
4.4.3	Traba del teclado.....	19
4.4.4	Señalización de fallas.....	20
4.4.5	Parámetro general	21
5.	Mantenimiento e inspección.....	217
5.1.	Limpieza	217
5.2.	Mantenimiento y problemas recurrentes.....	218
5.3.	Fuente de Alimentación	218
5.4.	Flujo de agua.....	218
5.5.	Ajuste del tiempo del reloj.....	218
6.	Anexos	239
6.1	Conexión de la placa PCB.....	249
7.	Término de garantía	20
7.1	Dimensionamiento de los cables eléctricos	21
7.1.1	Monofásico	23
7.1.2	Trifásico	24

1. Introducción

Para suministrar nuestros productos con calidad, confiabilidad y versatilidad, esta bomba de calor fue concebida con base en normas rigurosas. Este manual incluye todas las informaciones necesarias para la instalación, transporte, operación y mantenimiento para garantizar que no haya daños no cubiertos por la garantía, siendo así es de extrema importancia, respetar y seguir todas las informaciones aquí contenidas. Por favor lea atentamente este manual antes de instalar, operar o realizar el mantenimiento de este producto. No es responsabilidad del fabricante, si algún daño fuera causado proveniente de la instalación, mantenimiento, operación o movimiento impropio y/o innecesario. Es vital que las instrucciones contenidas en este manual sean siempre seguidas.

La bomba de calor debe ser instalada solamente por profesional capacitado o por el revendedor autorizado.

La operación y mantenimiento del producto debe ser realizada según las especificaciones de tensión y frecuencia recomendadas en este manual y en la etiqueta de identificación fijada en el producto.

En caso se necesario, use solamente piezas de reposición originales.

La bomba de calor clienta el agua de la piscina y mantiene la temperatura constante. La bomba de calor posee las siguientes características:

Durabilidad: el rotador de calor (condensador) es fabricado con tubos de titanio y carcasa en PVC, que poseen alta resistencia a la corrosión causada por los agentes químicos contenidos en el agua de la piscina.

Instalación flexible: la bomba puede ser instalada en los más variados tipos de ambientes internos (consultar fabricante) y externos.

Operación silenciosa: la bomba de calor contiene un eficiente compresor rotativo/scroll y un ventilador silencioso, garantizando un bajo nivel de ruido.

Moderno termostato controlador: la bomba de calor posee una unidad micro controladora, permitiendo que todos los parámetros de operación sean regulados. El status de funcionamiento y fallas son mostrados en el display LCD. Un control remoto puede ser utilizado(opcional), garantizando así total seguridad al usuario y al equipo.

2. Especificaciones

2.1 Datos de desempeño

Fluido refrigerante: **R410A**

Característica (Con temperatura del agua a 26,7°C)	Unidad	PASRW010 TOP+5	PASRW015 TOP+6	PASRW020 TOP+9
Capacidad calorífica (TBS27°C / TBU24,3°C)	kW	4,26	6,14	9,12
	Btu/h	14.484	20.876	31.008
Consumo	kW	0,78	1,03	1,39
COP		5,68	5,97	6,56
Corriente nominal	A	3,46	4,50	6,10
Capacidad calorífica (TBS27°C / TBU21,8°C)	kW	4,22	5,81	8,53
	Btu/h	14.348	19.754	29.002
Consumo	kW	0,76	1,02	1,38
COP		5,55	5,70	6,18
Corriente nominal	A	3,38	4,45	6,04
Capacidad calorífica (TBS10°C / TBU6,8°C)	kW	2,67	3,56	5,15
	Btu/h	9.078	12.104	17.510
Consumo	kW	0,72	0,94	1,30
COP		3,71	3,79	3,96
Corriente nominal	A	3,19	4,11	5,69
Tensión	V	220-230V/~60Hz		
Cantidad de compresores		1		
Tipo de compresor		Rotativo		
Número de ventiladores		1		
Potencia del ventilador	W	90		
Velocidad del ventilador	RPM	850		
Dirección del ventilador		Horizontal		
Nivel de ruido	dB(A)	48	50	52
Conexión para agua	mm	50		
Flujo de agua	m ³ /h	1,5	2,2	3
Pérdida de carga máxima	kPA	8	9	10
Dimensiones Producto (CxLxA)	mm	792,5×270×576,5		976×350×602
Dimensiones Embalaje (CxLxA)	mm	807,5×280×586,5		991×360×612
Peso Líquido	kg	28	32	44

Característica (Con temperatura de agua a 26,7°C)	Unidad	PASRW030 TOP+12	PASRW035 TOP+14	PASRW050 TOP+23
Capacidad calorífica (TBS27°C / TBU24,3°C)	kW	11,19	14,0	22,7
	Btu/h	38.046	47.600	77.180
Consumo	kW	1,87	2,66	4,07
COP		5,98	5,26	5,58
Corriente nominal	A	8,22	11,82	21,7
Capacidad calorífica (TBS27°C / TBU21,8°C)	kW	10,53	13,07	21,19
	Btu/h	35.802	44.438	72.053
Consumo	kW	1,87	2,62	4,01
COP		5,63	4,99	5,29
Corriente nominal	A	8,23	11,7	20,3
Capacidad calorífica (TBS10°C / TBU6,8°C)	kW	6,68	8,17	13,24
	Btu/h	22.712	27778	45.040
Consumo	kW	1,70	2,32	3,55
COP		3,93	3,52	3,73
Corriente nominal	A	7,51	10,36	19,01
Tensión	V	220-240V/1N~/60hz		
Cantidad de compresores		1		2
Tipo de compresor		Rotativo		Scroll
Número de ventiladores		1	1	2
Potencia del ventilador	W	120		2 x120
Velocidad del ventilador	RPM	850		
Dirección del ventilador		Horizontal		
Nivel de ruido	dB(A)	54		56
Conexión para agua	mm	50	50	50
Flujo de agua	m ³ /h	4	5	7,5
Pérdida de carga máxima	kPA	12		
Dimensiones Producto (C x L x A)	mm	976×350×602		1003×455×1248
Dimensiones Embalaje (C x L x A)	mm	991×360×612		1200×490×1280
Peso Liquido	kg	48	55	136

Característica (Con temperatura de agua a 26,7°C)	Unidad	PASRW040 TOP+19
Capacidad calorífica (TBS27°C / TBU24,3°C)	kW	17,43
	Btu/h	59.262
Consumo	kW	3,20
COP		5,45
Corriente nominal	A	14,07
Capacidad calorífica (TBS27°C / TBU21,8°C)	kW	16,60
	Btu/h	56.440
Consumo	kW	3,23
COP		5,14
Corriente nominal	A	14,20
Capacidad calorífica (TBS10°C / TBU6,8°C)	kW	11,01
	Btu/h	37.434
Consumo	kW	3,17
COP		3,47
Corriente nominal	A	13,97
Tensión	V	220-230V~/60Hz
Cantidad de compresores		1
Tipo de compresor		Scroll
Número de ventiladores		1
Potencia del ventilador	W	70
Velocidad del ventilador	RPM	830
Dirección del ventilador		Horizontal
Nivel de ruido	dB(A)	56
Conexión para agua	mm	50
Flujo de agua	m ³ /h	6.8
Pérdida de carga máxima	kPA	10
Dimensiones Producto (C x L x A)	mm	1115×447×868
Dimensiones Embalaje (C x L x A)	mm	1210×510×880
Peso Liquido	kg	104

Potencia de calor, medido en las siguientes condiciones:

Temperatura externa: TBS 27,0/TBU 24.3°C, temperatura de entrada de agua 26.7°C.

Temperatura externa: TBS 27,0/TBU 21.8°C, temperatura de entrada de agua 26.7°C.

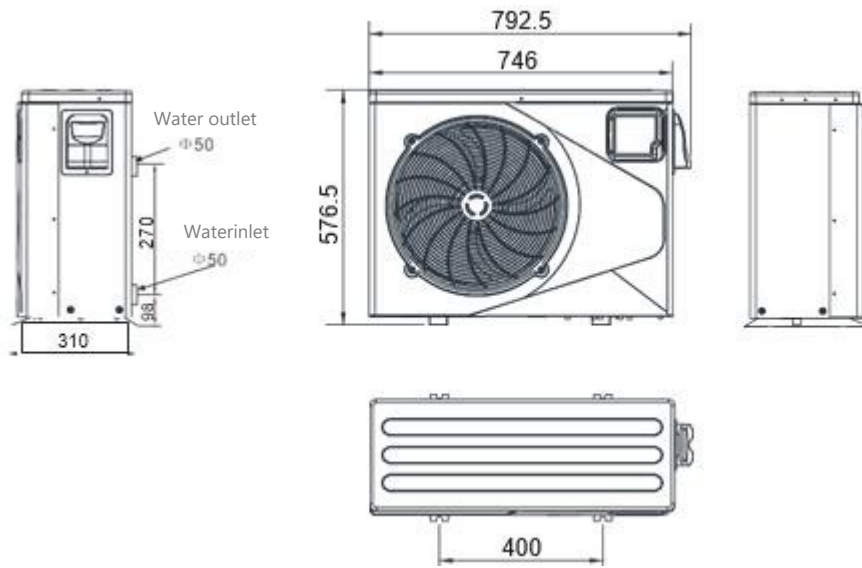
Temperatura externa: TBS 10,0/TBU 6.8°C, temperatura de entrada de agua 26.7°C.

Temperatura ambiente de trabajo de la bomba de calor: 5°C~45°C.

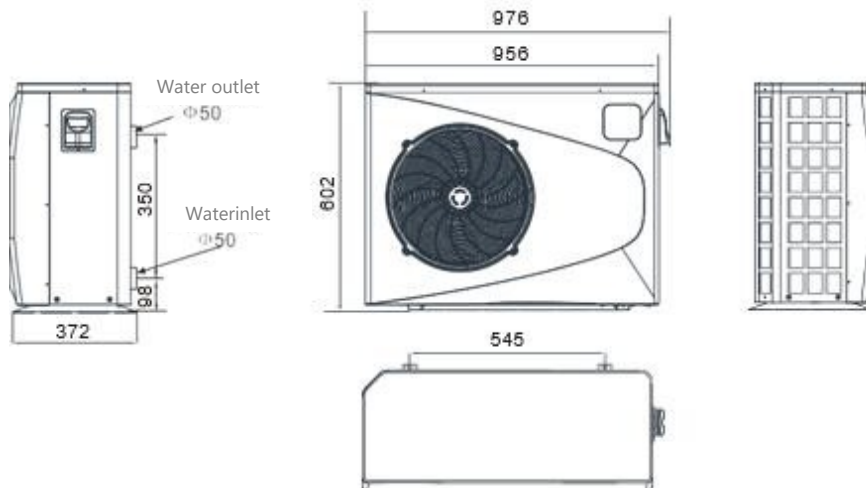
Temperatura de salida de agua: 10°C~40°C.

2.2 Dimensiones

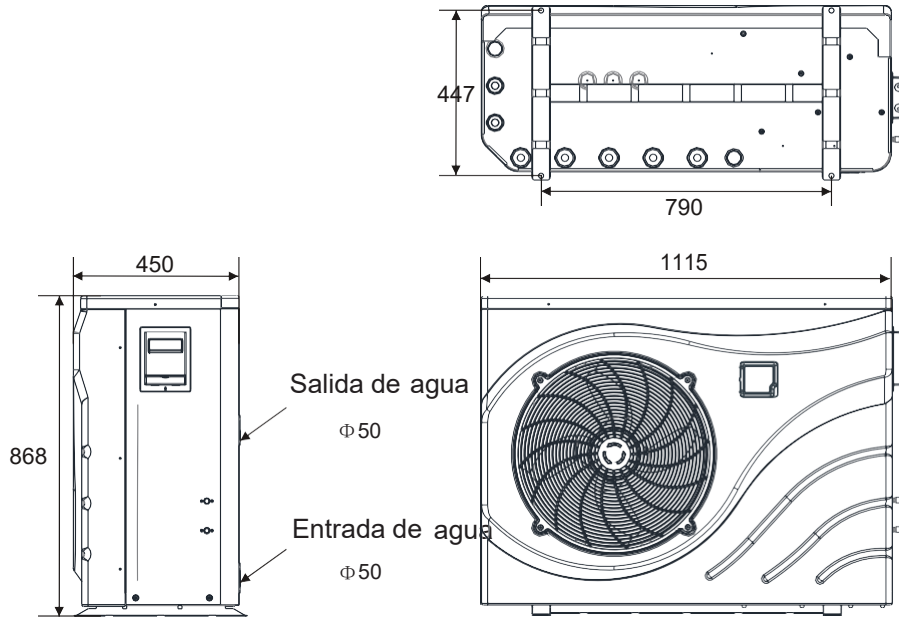
Modelos: TOP+5 y TOP+6



Modelos: TOP+9, TOP+12 y TOP+14

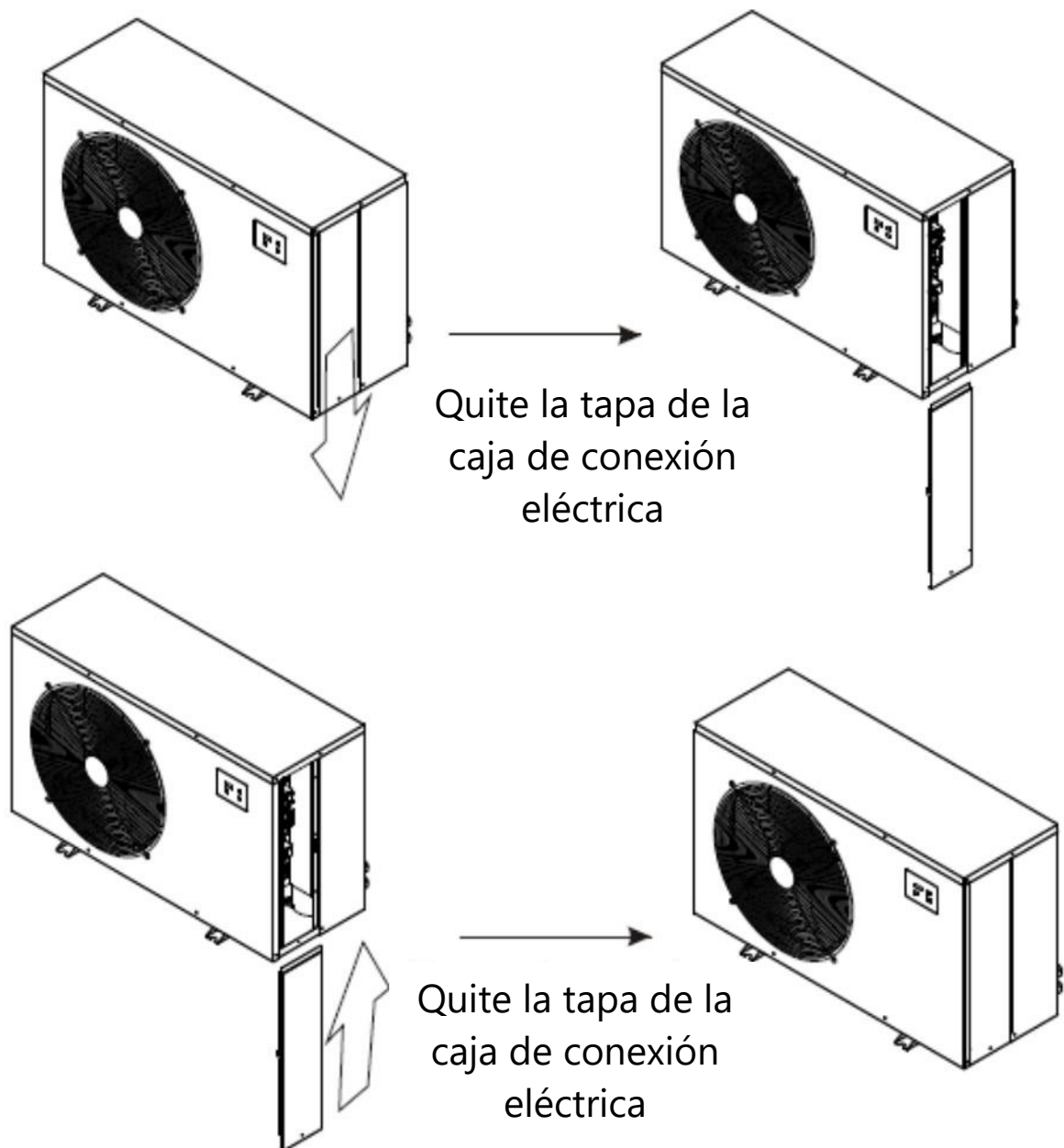


Modelo: TOP+19



3. Mantenimiento y operación

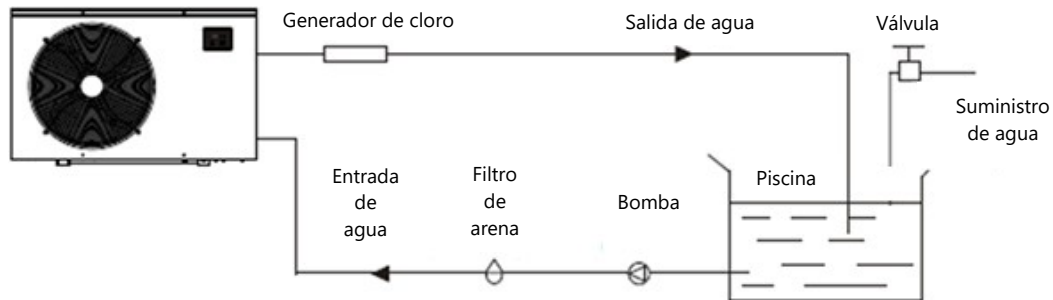
3.1 Remoción de la tapa de la caja de conexión eléctrica



¡ATENCIÓN!

Cuidado al retirar la tapa de la caja de conexión eléctrica. Para la correcta instalación de la tapa es necesario efectuar el encastre correctamente, fijándola en el panel de la bomba de calor.

3.2 Esquema hidráulico de instalación



Ítems de instalación:

Solamente son suministrados la unidad principal (bomba de calor), las uniones de entrada y salida de agua y los amortiguadores de goma. Los otros ítems de la instalación necesarios para el sistema hidráulico, eléctrico y de fijación son responsabilidad del cliente.

¡ATENCIÓN!



Por favor siga los pasos en la primera utilización:

1. Abra los registros de entrada y salida y cierre el de by-pass y complete el sistema con agua
2. Asegúrese que la bomba y filtro, estén completos con agua

¡ATENCIÓN!



El diagrama esquemático es solamente para referencia. Por favor verifique la etiqueta de entrada/salida de agua en la bomba de calor, durante la instalación de la misma.

3.3 Localización de la bomba de calor

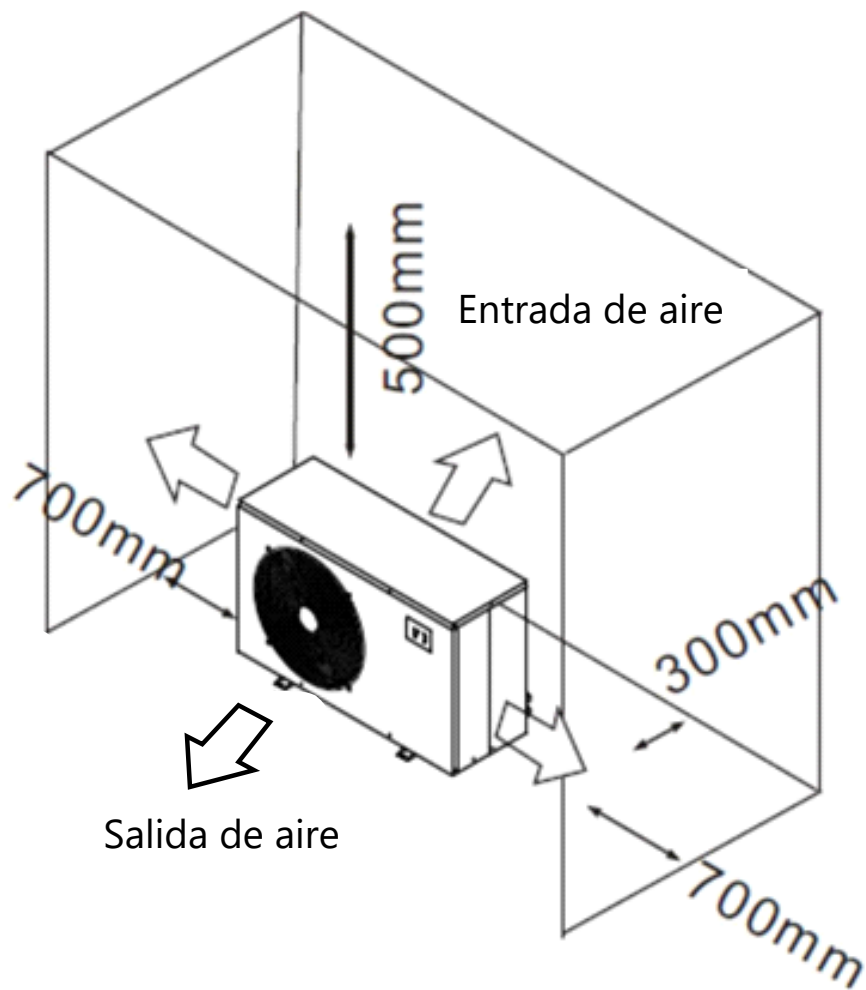
La localización de unidad debe considerar tres factores:

- Aire fresco y renovado
- Disponibilidad de electricidad
- Tuberías de filtración de la piscina

La unidad puede ser instalada en cualquier lugar en ambiente externo, siempre que sea respetado el espacio en los laterales, frente y trasero. Para ambientes internos, por favor consulte a la fábrica. Al contrario de un calentador a gas, no hay problema en instalar en lugares con abundante viento.

No coloque la bomba de calor en un ambiente cerrado, donde no haya renovación de aire, donde el aire que pasa por la bomba de calor no pueda ser renovado.

No posicione la bomba de calor cerca de arbustos que puedan bloquear la entrada de aire en la bomba de calor. Al bloquearse la entrada de aire, la eficiencia del intercambio térmico es perjudicado y el agua de la piscina no es adecuadamente calentada.



3.4 Localización de la bomba de calor en relación a la piscina

Instalar la bomba de calor, lo más cerca posible de la piscina, hasta 7,5m de distancia, ninguna aislación térmica en la tubería hidráulica, será necesaria. En cuanto más lejos la bomba de calor esté en relación a la piscina, mayor será la pérdida de calor a través de la tubería. En mayor parte de su largo, la tubería (siempre que es posible) debe estar enterrada. A pesar de que la pérdida de calor en la

tubería sea pequeña, en una tubería de hasta 15 m (15 m de la piscina hasta la bomba de calor y 15m más de la piscina hasta la bomba de calor, totalizando 30 m), y si el piso fuera muy húmedo o el nivel de la capa freática fuera elevado, tendremos en este caso una pérdida de calor estimada en 0,6 kWh (2000 BTU) para cada 5°C de diferencia entre la temperatura del agua de la piscina y la temperatura del aire ambiente. Esta pérdida significa un tiempo de funcionamiento de bomba de calor 3 % a 5 % mayor, siendo así, recomendamos en esos casos, aislación de la tubería con vermiculita a fin de disminuir esa pérdida térmica.

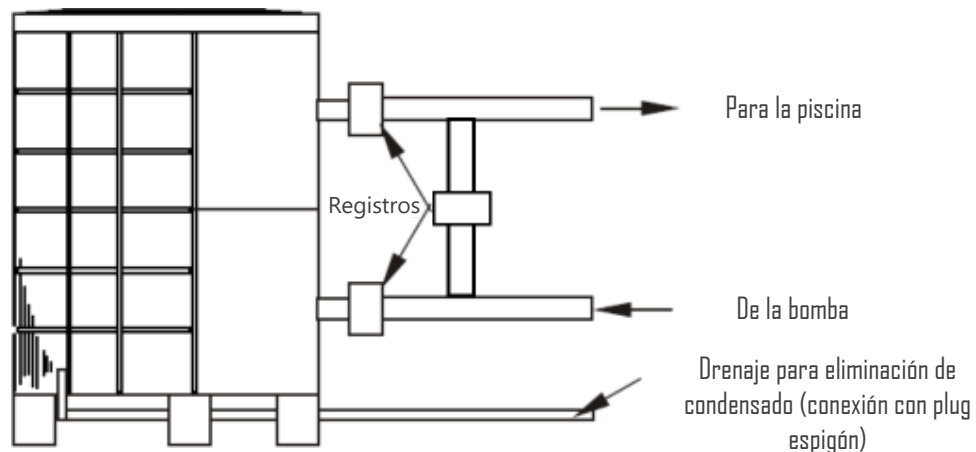
3.5 Tuberías para bomba de calor

Una vez que no haya calor residual o llamas en ese proceso de calor del agua, la tubería no necesita ser construida con caños de cobre o materiales especiales, la tubería para la bomba de calor podrá ser de tubo normal de PVC marrón, pero un by-pass debe ser configurado (para el regulado del flujo de acuerdo con el flujo nominal presente en la etiqueta de identificación de la bomba de calor). La pérdida de carga de la bomba de calor es de hasta 10kPA en el flujo máximo indicado.

Instalación: conecte la línea de salida (retorno) del filtro la entrada de agua fría de la bomba de calor y la salida de agua en el retorno a la piscina. Todo y cualquier equipo de tratamiento químico como generador de cloro, clorador de pastilla, bombas dosificadoras, etc., deben ser instalados obligatoriamente después de la bomba de calor.

Dependiendo del modelo de la bomba de calor, se pueden utilizar tubos de PVC de 32 y 50mm para conexión al sistema de filtración de la piscina o spa.

Se recomienda la utilización de guantes de unión y by-pass en la tubería para acople en la entrada y salida de la bomba de calor, para facilitar el mantenimiento, cuando sea necesario.



Una vez que durante su proceso de calor del agua, la bomba de calor también enfría el aire (pues es del aire que retiramos el calor que será transferido al agua de la piscina), puede haber condensación de la humedad contenida en el aire, en el evaporador. Si la humedad relativa del aire fuera muy alta la condensación puede ser elevada en hasta algunos litros por hora. El agua condensada recorre el interior de la bomba de calor y es descartada a través del drenaje al lado de la base. El drenaje posee un conector para una manguera de 20mm de diámetro, que puede ser instalada manualmente, para el

descarte apropiado del líquido condensado. Es fácil confundir esa condensación con fuga de agua dentro de la bomba de calor.

Nota: una manera rápida de verificar si hay fugas es desconectar la bomba de calor y mantener la motobomba conectada. Si el agua para de salir del drenaje no hay fuga, solo condensación. Otra manera rápida de probar para chequear fugas es verificar la presencia de cloro en el líquido drenado, si no hay presencia de cloro en el drenaje entonces no hay fuga.

3.6 Conexión eléctrica de las bombas de calor

Nota: mientras la unidad de calor sea eléctricamente aislada del resto de la instalación, deberemos tomar todos los cuidados para evitar la presencia de electricidad en el agua de la piscina, siendo así la puesta a tierra de la bomba de calor es obligatoria para la protección contra fuga de tensión.

La bomba de calor posee una caja de conexión específica para recibir el cableado de alimentación de energía eléctrica. Para acceder a la caja de conexión, remueva el tornillo de la tapa lateral y deslícelo para abajo para removerlo. Conecte el cableado de alimentación eléctrica que deberá estar dentro del conducto a los bornes "L" y "N" de entrada, efectuando la presión del conector al final de la conexión. Verifique los cables para conexión monofásica. Conecte la bomba de calor en una salida dedicada (con conector aprobado por la legislación local) con disyuntor y fusible de protección adecuado (disyuntor DR)

La desconexión del disyuntor de la bomba de calor debe ser de fácil acceso, y preferentemente deberá estar cerca de la misma. Esta conexión es común en la instalación de sistemas de calor y aire acondicionado residencial. Este sistema permite la desconexión remota del equipo en caso de algún mantenimiento.



Terminales L y N: Entrada de energía eléctrica 220 V ~ 60 Hz.


Terminal Tierra: Puesta tierra de la bomba de calor (obligatorio).

Terminales 1 y 2: Salida de energía eléctrica para la motobomba 220 V ~60 Hz (hasta 10 A).

3.7 Configuración inicial del equipo

Nota: la primera acción de la bomba de calor debe realizarse solo con la motobomba conectada, para circular agua en el intercambio de calor.

Después de la conexión hidráulica y eléctrica, siga estos pasos para conectar la bomba de calor:

- 1-) Accione manualmente la motobomba del filtro
 - 2-) Conecte la bomba de calor a la red eléctrica, entonces presione el botón en el control. 
 - 3-) Después de accionar la bomba de calor verifique si el aire que sale de la bomba de calor está frío (normalmente de 5°C a 10°C por debajo de la temperatura ambiente).
 - 4-) Con la bomba de calor conectada, desconecte la motobomba. La bomba de calor debe ser desconectada automáticamente, señalando falta de flujo.
 - 5-) Deje la bomba de calor y la motobomba conectadas por un período tal que la temperatura deseada de la piscina sea alcanzada. Cuando la temperatura del agua fuera alcanzada la bomba debe desconectar automáticamente. La bomba de calor será conectada nuevamente, automáticamente, cuando la temperatura de agua cae más de 2°C en relación a la temperatura programada.
- La bomba de calor está equipada con un relé de estado sólido con un retardo de 3 minutos para protección eléctrica contra ciclos de conexión y desconexión muy cortos, además de evitar que el relé sea dañado. Este retardo será reiniciado automáticamente después de 3 minutos de interrupción de energía.

4. Utilización

Para la utilización adecuada de esta bomba de calor, lea siempre atentamente este Manual de operaciones e instrucciones. El mismo está adecuado para la conexión, mantenimiento y utilización del producto.

4.1 Informaciones de Seguridad

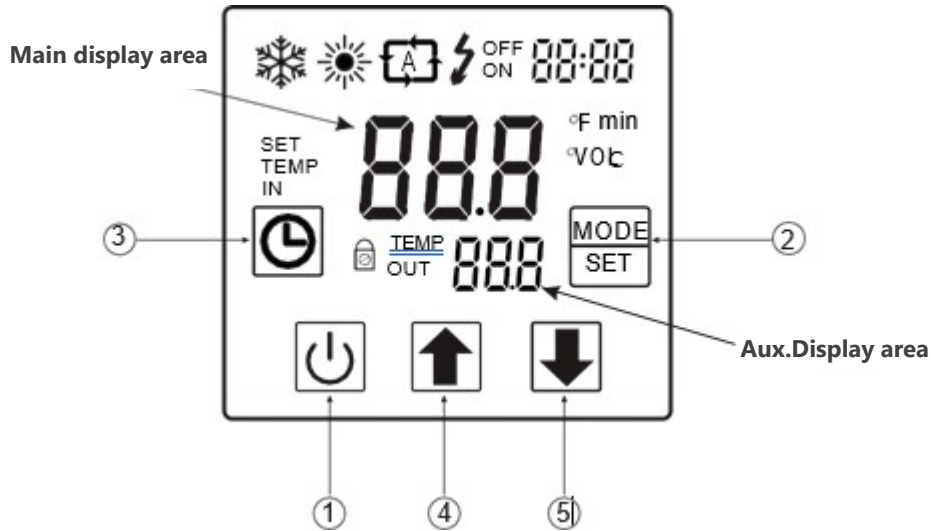
Jamás utilizar productos inflamables y/o químicos como gasolina u otros vapores y líquidos u otros materiales combustibles inflamables en las proximidades de este o de cualquier otro aparato. Este procedimiento puede resultar en explosión o incendio.

Las instrucciones especificadas EN ESTE MANUAL son para el uso de personas calificadas, especialmente capacitadas y con experiencia en instalación y mantenimiento de este tipo de equipo y componentes del sistema relacionado. Personas no calificadas no deben intentar instalar o prestar servicio de mantenimiento de este equipo. Este manual debe ser mantenido en condiciones legibles y mantenido junto a la bomba de calor en lugar seguro para futuras consultas.


NOTA: Este aparato no debe ser utilizado por personas (inclusive niños) con capacidades físicas, sensoriales o mentales reducidas, o por personas con falta de experiencia y conocimiento, a menos que hayan recibido instrucciones referentes a la utilización del aparato o estén bajo la supervisión de una persona responsable por su seguridad.

NOTA: Nunca dejar niños cerca de las instalaciones de la bomba de calor, para que no ocurran problemas, defectos, daños o explosiones cuando las mismas muevan el aparato.

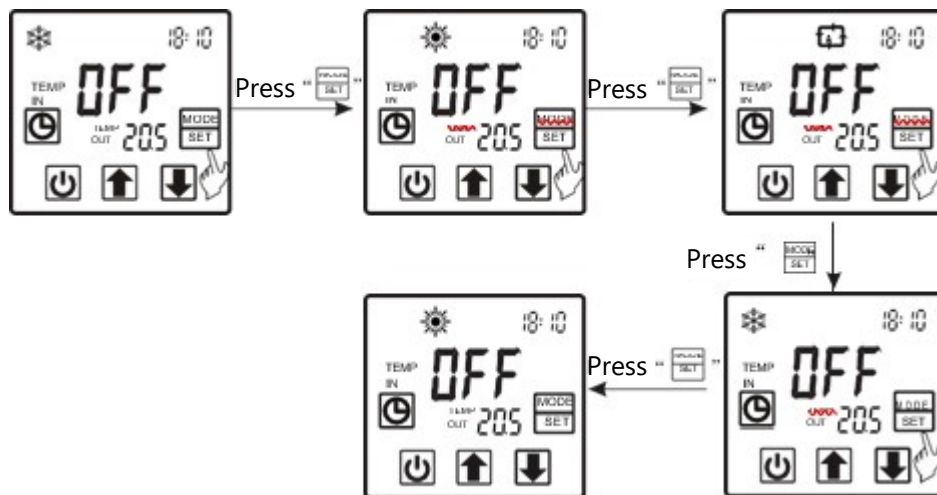
4.2 Funcionamiento del control



Botón	Descripción	Función
	ON/OFF	Conecta/desconecta la bomba de calor
	Modo	Modifica los modos o guarda modificaciones de parámetros
	Reloj	Modifica hora y timer
	Arriba	Selecciona un parámetro o aumenta el valor de un parámetro
	Abajo	Selecciona un parámetro o disminuye el valor de un parámetro
	Enfriar	Modo de Refrigeración
	Calentar	Modo Calefacción
	Automático	Modo Automático
	Calefacción eléctrica	Modo de calefacción Eléctrico
ON	Timer On	La unidad presenta Timer On
OFF	Timer Off	La unidad presenta Timer Off
IN	Entrada agua	Temperatura de entrada de agua
OUT	Salida de agua	Temperatura de salida de agua
TEMP	Temperatura	Valor de temperatura
VOL	Flujo	Flujo de agua
min	Minuto	Valor de minuto
Grados F	Grados Fahrenheit	Temperatura en Grados Fahrenheit
Grados C	Grados Celsius	Temperatura en Grados Celsius

SET	Configuración de Parámetros	Selección de Parámetros
	Cerrado	Bloqueo del Panel de Control

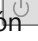
4.3 Modo display




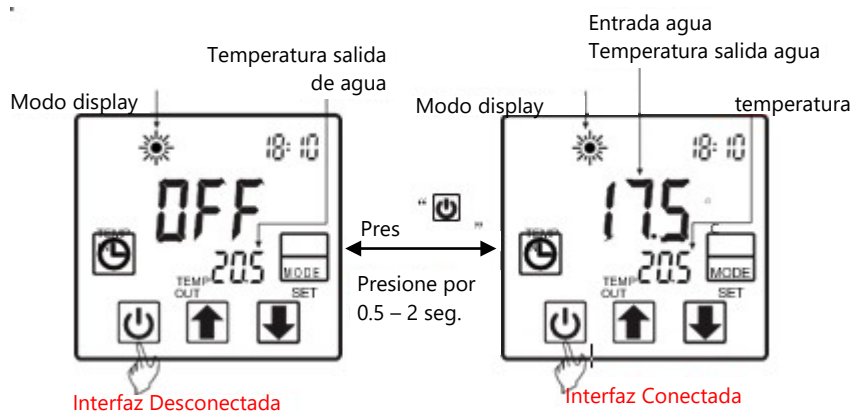
Para modificar el modo de funcionamiento presione la opción MODE SET. En ese momento usted podrá modificar a modo: "A" de automático, "h" de solamente calefacción o "C" solamente refrigeración.

4.4 Utilización del control


Conectando y desconectando la bomba de calor

Cuando la bomba de calor esté desconectada, presione el botón  por 0,5s para conectar la bomba de calor

Cuando la bomba de calor esté conectada, presione el botón  por 0,5s para desconectar la bomba de calor



Ajuste de temperatura

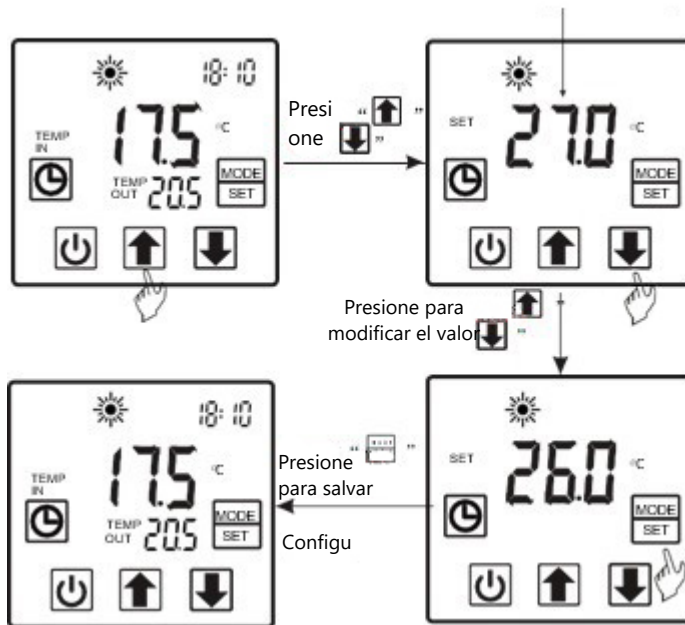
Cuando la bomba de calor esté activada presione ▲ o ▼ y cuando el display parpadee, regule la temperatura presionando ▲ o ▼. Después de regulación de la temperatura, aguarde por 5seg para guardar la modificación. Presionando  no guardará el parámetro ajustado y volverá al menú inicial.



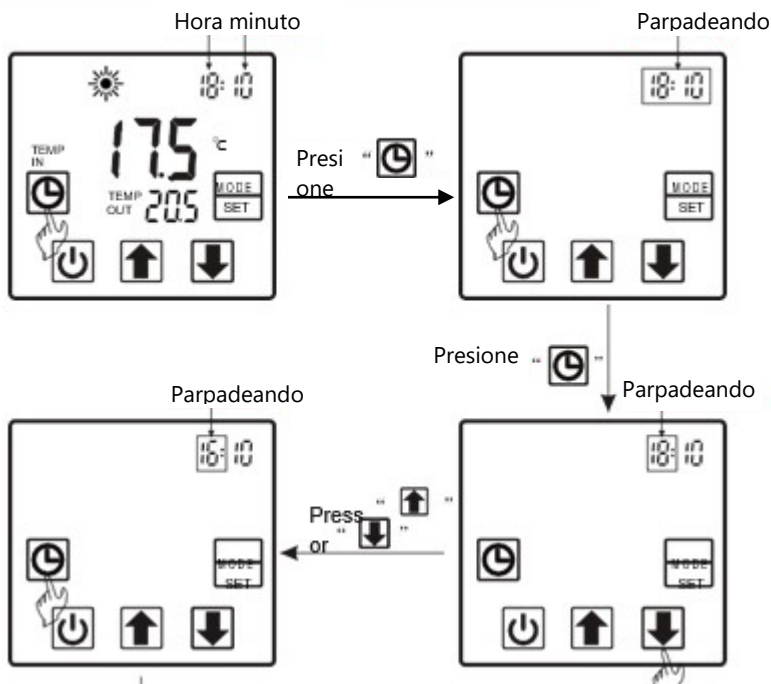
¡ATENCIÓN!

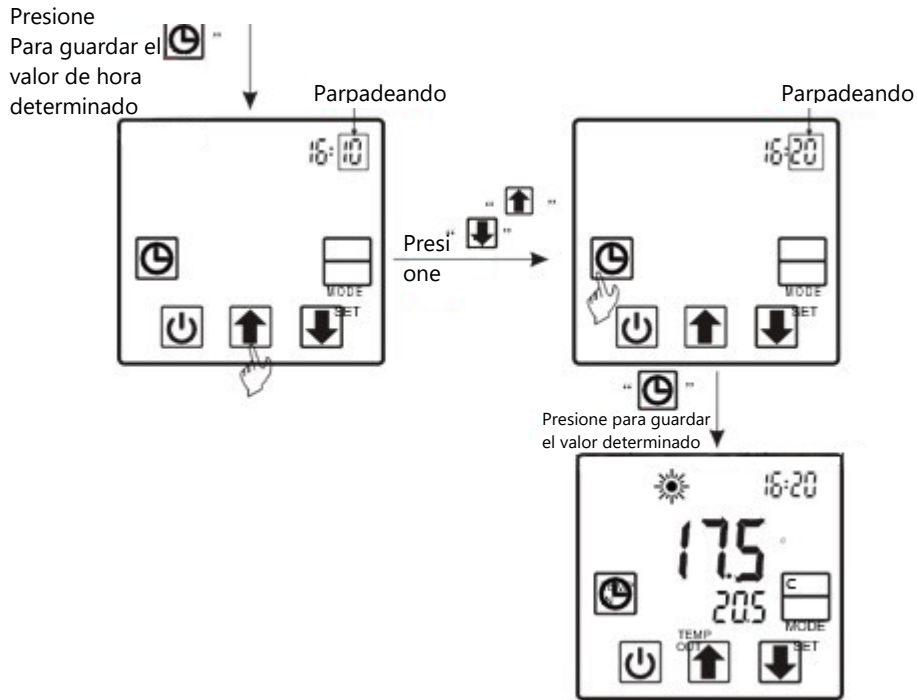
Si no hubiese operación por 5s, el sistema guardará la información ajustada y volverá al menú inicial.

Temperatura de Calefacción

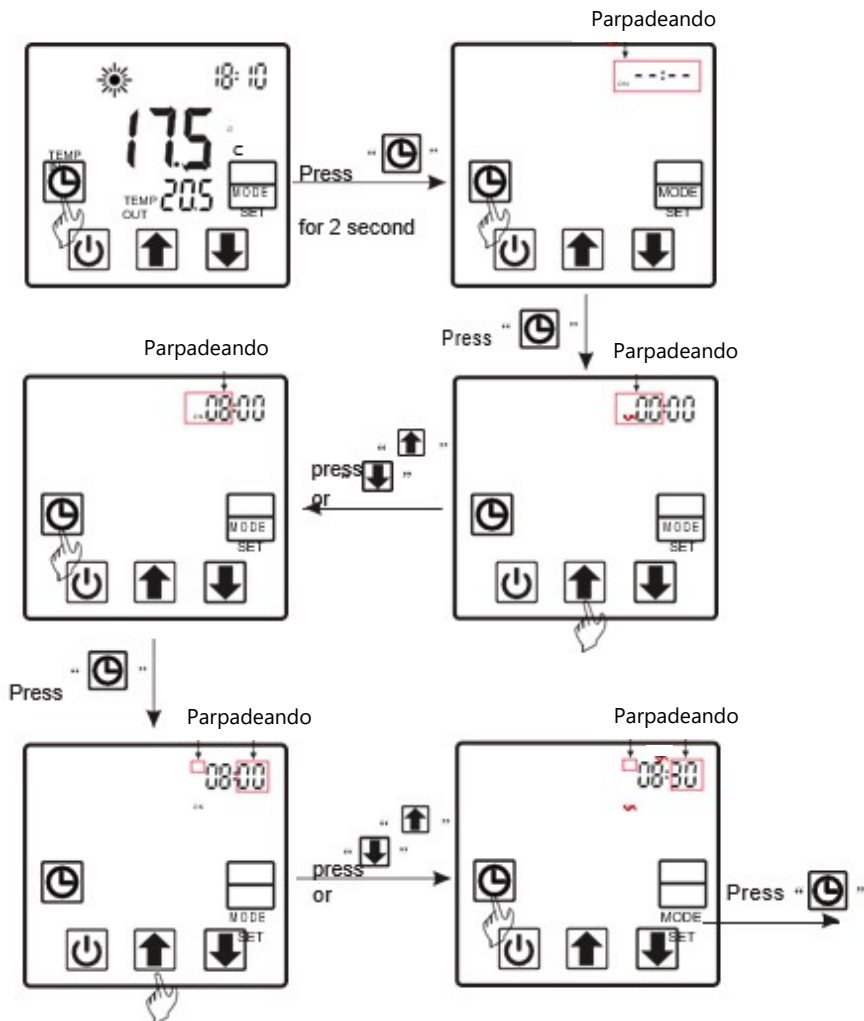


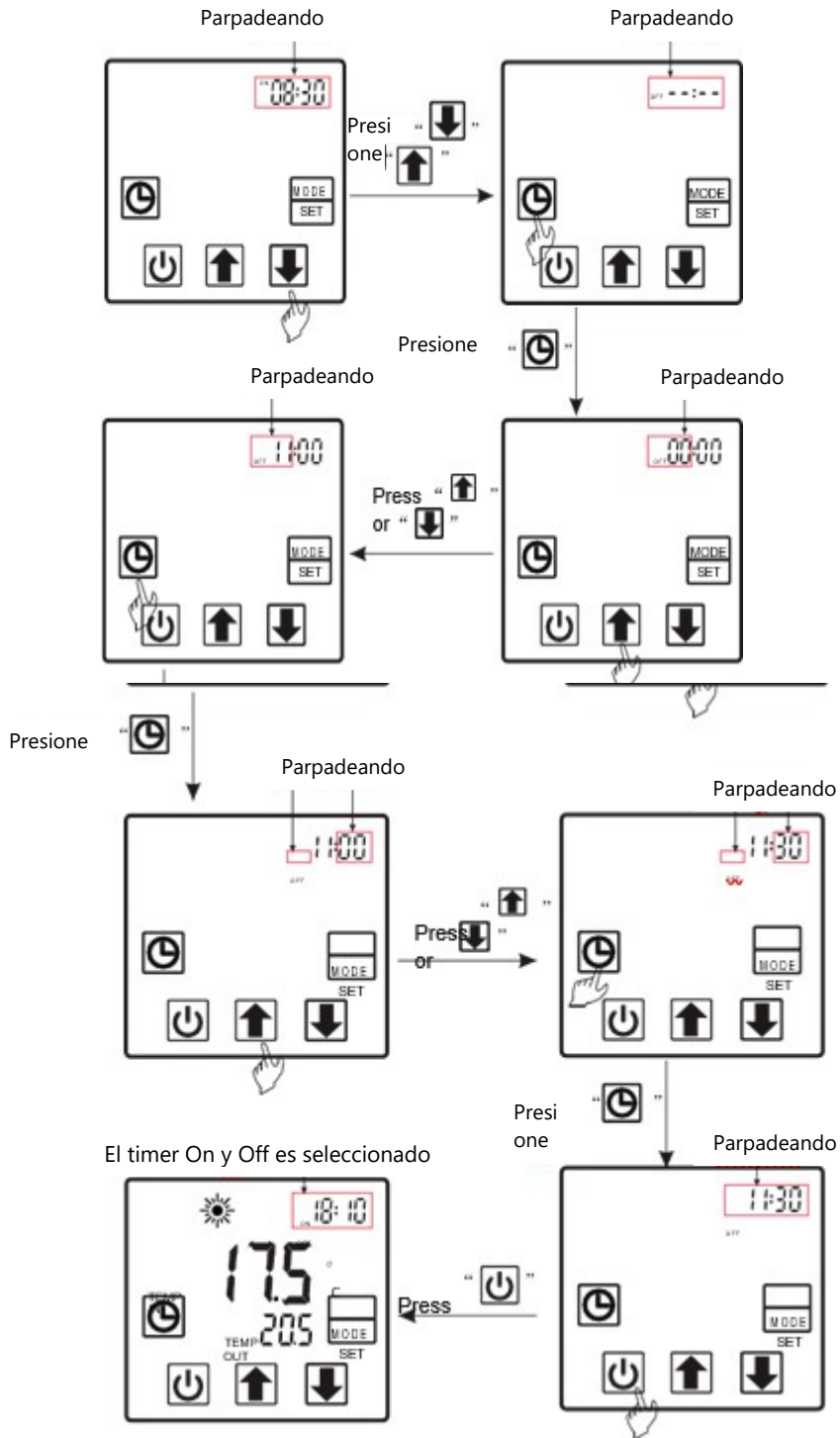
Ajuste de reloj



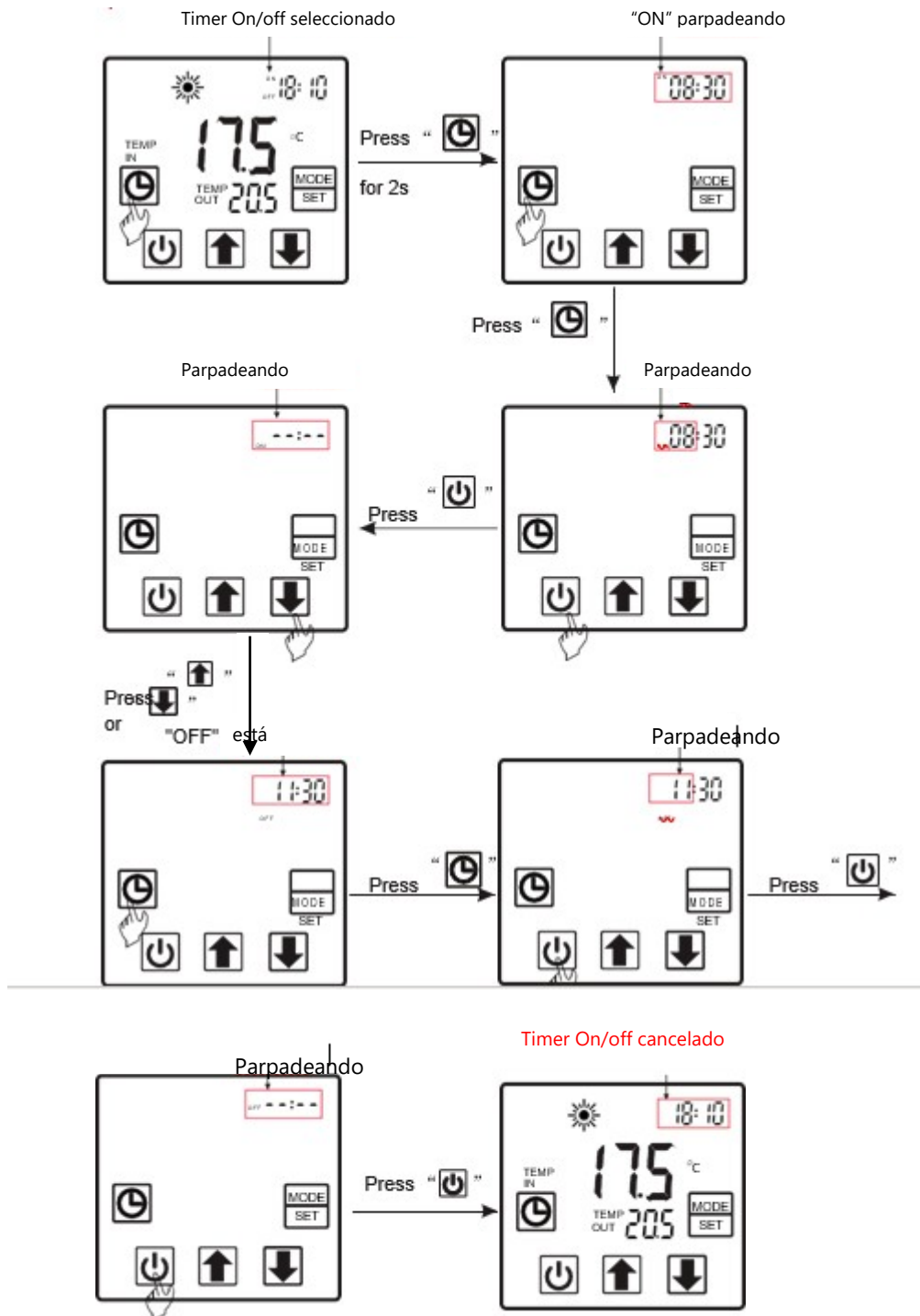


Ajuste de Timer







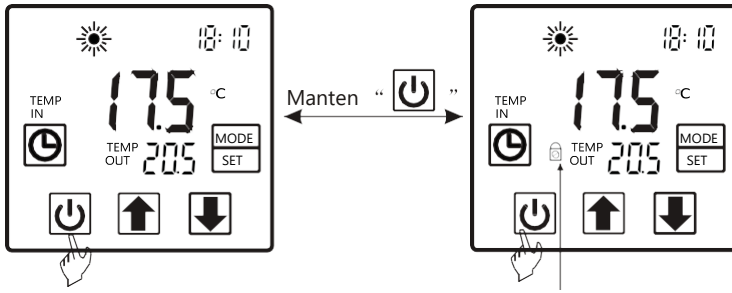
Cancelando ajuste de Timer




Bloqueo del teclado

Para evitar una programación errada, por favor efectúe el bloqueo del teclado después del ajuste del parámetro. En la interfaz principal presione la tecla  por 5 segundos, cuando escuche un "bip" el teclado permanecerá bloqueado.

Cuando el teclado esté trabado presione la tecla  por 5 segundos, cuando escuche un "bip" el teclado estará desbloqueado.



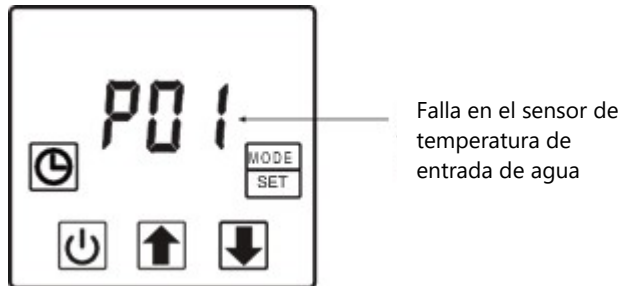


¡ATENCIÓN!

Cuando la bomba de calor esté en modo alarma el teclado permanecerá desbloqueado.

Señalización de fallas

El display señalará cualquier mal funcionamiento del sistema (según tabla a continuación) y un código de falla se muestra en el mismo.



Problema	Código display	Causa	Solución
Temperatura de entrada de agua. Falla del sensor.	P01	Sensor de entrada de agua abierto o en corto circuito.	Verifique o cambie el sensor de temperatura de entrada de agua.
Temperatura de salida de agua. Falla de sensor.	P02	Sensor de salida de agua abierto o en corto circuito.	Verifique o cambie el sensor de temperatura de salida de agua.
Temperatura ambiente. Falla de sensor.	P04	Sensor de temperatura ambiente abierto o en corto circuito.	Verifique o cambie el sensor de temperatura ambiente.
Temperatura de tuberías. Falla de sensor.	P05	Sensor de temperatura de tuberías abierto o en corto circuito.	Verifique o cambie el sensor de temperatura de la tubería.
Temperatura del evaporador. Falla de sensor.	P07	Sensor de temperatura de evaporación abierto o en corto circuito.	Verifique o cambie el sensor de temperatura del evaporador.

Temperatura del extractor. Falla de sensor.	P08	Sensor de temperatura del extractor abierto o en corto circuito.	Verifique o cambie el sensor de temperatura del evaporador.
Protección contra presión alta	E01	Presión alta en el compresor. Actuación del presostato.	Verifique el presostato de alta y/o aumente el flujo de agua en el bomba de calor.
Protección contra presión baja	E02	Presión de succión muy baja en el compresor. Actuación del presostato.	Verifique el presostato de baja y/o limpieza del evaporador y/o rotación del ventilador.
Falla en el flujostato	E03	Poca o nada de agua en el sistema de agua.	Verifique el flujo de agua o si la motobomba presenta defecto.
Diferencia de temperatura entre agua en la entrada y salida es muy grande	E06	Flujo de agua no es suficiente. Diferencia del sistema de agua es pequeña.	Verifique el flujo de agua o si el sistema está bloqueado.
Modo anticongelamiento en refrigeración	E07	Flujo de agua no es suficiente.	Verifique el flujo de agua o si el sistema está bloqueado.
Activación de la protección primaria del modo anticongelación	E19	Temperatura del ambiente es muy baja.	
Activación de la protección secundaria del modo anticongelación	E29	Temperatura del ambiente es muy baja.	
Falla de comunicación	E08	Falla de comunicación entre control remoto y placa principal.	Verifique la conexión entre el control remoto y la placa principal.

4.4.5 Parámetro general

Significado	Default	Observación
Punto de ajuste del modo automático	28°C	Ajustable
Ajuste de Refrigeración	28°C	Ajustable
Ajuste de Calefacción	28°C	Ajustable

5. Mantenimiento e inspección

Fluidra no es la responsable por realizar ajustes de mantenimiento desde el momento de la compra, solo en caso de garantía por asistencia técnica. Los procedimientos necesarios para mantenimiento de la bomba de calor fueron realizados para mantener la unidad operativa en un nivel de confianza entre proveedor x cliente. El mantenimiento debe ser realizado de manera periódica para mantener la cobertura de la garantía y evitar fallas en el sistema y reducción de desempeño.

Verifique el flujo de agua periódicamente. Falta de agua o entrada de aire en el sistema deben ser evitadas para que el sistema no pierda desempeño y confiabilidad. El agua de la piscina o spa debe ser filtrada regularmente para evitar daños a la bomba de calor.

El área alrededor de la bomba de calor debe ser seca, limpia y ventilada. Realice la limpieza regular del rotador de calor (evaporador) para mantener un buen intercambio de calor y conservar energía.

La carga de fluido refrigerante debe ser realizada solo por técnico autorizado o certificado.

Verifique el suministro de energía y la conexión de los cables regularmente. En caso de que la bomba de calor opere de modo anormal, desconecte la conexión y contacte a un técnico calificado.

En caso de que la bomba de calor quede inoperante por mucho tiempo, es aconsejable que se drene toda el agua que está en el interior de la bomba de calor para no causar congelamiento y/o proliferación de bacterias.

5.1 Limpieza

Como punto principal para que la operación de la bomba de calor ocurra correctamente, la limpieza es un punto a parte de extrema necesidad.

Para un funcionamiento eficaz, es necesaria la libre circulación de aire a través de las aletas espaciadas de la serpentina del evaporador. La limpieza del evaporador debe ser realizada cuando hay acumulación de suciedad y detritos, por profesional capacitado. La limpieza debe ser realizada de forma delicada, para no perjudicar el producto, pudiendo ser realizada con una manguera. **NO DEBE SER UTILIZADA presión para la limpieza, ya que causaría posibles daños a las aletas, causando un error de garantía.**

El gabinete es proyectado para uso al aire libre y no exige cuidados extremos, pudiendo ser limpiado si el usuario lo desea.

Para realizar la limpieza y/o mantenimiento, desconecte la alimentación eléctrica de la bomba. Lave el gabinete con agua y jabón.

5.2 Mantenimiento y problemas recurrentes

Verifique de manera frecuente si los orificios de condensación en la base de la unidad no están obstruidos con suciedad o detritos, lo que puede ocasionar oxidación. Si la condensación se vuelve un problema, las bandejas de drenaje opcionales están disponibles para su bomba de calor en distribuidor o revendedor de piscina.

En caso de no funcionamiento de la bomba de calor, sea por no calefacción de la piscina o cualquier otro problema, verifique siempre los códigos de falla en el panel de control frontal para el caso de conexión para la asistencia técnica. Estas informaciones indican posibles problemas y facilita al servicio técnico identificar el error anticipadamente

Posibles problemas identificados:

- La unidad está funcionando, pero no calienta
- El flujo de agua que circula en la unidad no es correcto de acuerdo con las especificaciones
- Verificar si existen obstrucciones, tales como un filtro obstruido, filtro de la bomba, un filtro sucio, o válvulas no reguladas correctamente.
- El aire que sale de la unidad está más frío que el aire de entrada de la bomba. Si esto está ocurriendo, la unidad está extrayendo el calor del aire y está transfiriendo al agua de la piscina.
- El agua se condensa en el evaporador y en las tuberías de cobre internas. Esto es también evidencia de la extracción de calor del aire. Cuando el aire es frío con baja humedad, la condensación puede no ser evidente.

- Verificar el período total de la bomba conectada. Para la calefacción inicial de la piscina en tiempo frío, podrá requerir una semana para elevar la temperatura del agua a un nivel agradable para el usuario.
- La bomba de calor solo funciona mientras la bomba de la piscina está en funcionamiento. Defina el timer para permitir la operación 24 horas al día. Después que la temperatura deseada fuera alcanzada, ajustar la operación normal del aparato alrededor de 8 - 10 horas por día. Si la bomba de la piscina y la bomba de calor se apagan antes de ser alcanzada la temperatura deseada, se debe extender el tiempo de funcionamiento de ambos. Reiniciar el timer para permitir un tiempo mayor de funcionamiento u opere manualmente la bomba con el interruptor que desactiva el timer. Ya que la unidad tiene capacidad y eficiencia, en cuanto más elevada la temperatura del aire ambiente, el tiempo de ejecución debe ser ajustado para sacar provecho de todas las horas del día, cuando el aire es más caluroso.
- El flujo de aire para la unidad está obstruido. En caso de obstrucción por material particulado y/o material natural, como gajos y hojas, habrá reducción del desempeño del equipo.
- Utilización de capa de piscina. Piscinas descubiertas pueden perder hasta 5,5°C por noche, comparados con los 2,2°C que se pierden cuando es utilizada la capa térmica. Sin la capa térmica, el calor que se gana durante el día, se pierde durante la noche.
- La bomba de calor no está funcionando, siempre verificar si el display de temperatura está en modo ON u OFF. Verificar que la conexión del disyuntor puede estar desconectado o desarmado. Verificar si el disyuntor está configurado y funcionando correctamente antes de llamar al servicio de atención.

NOTA: EL FABRICANTE NO ES RESPONSABLE por estos ajustes.

5.3 Fuente de alimentación

Verificar si todos los disyuntores están conectados y funcionando correctamente y siempre garantizar el disyuntor necesario para el uso de la bomba, de acuerdo con su potencia. Si el indicador de temperatura no enciende, contacte al revendedor que efectuó la instalación, ya que puede ser un problema de alimentación de energía que exige a un electricista.

5.4 Flujo del agua

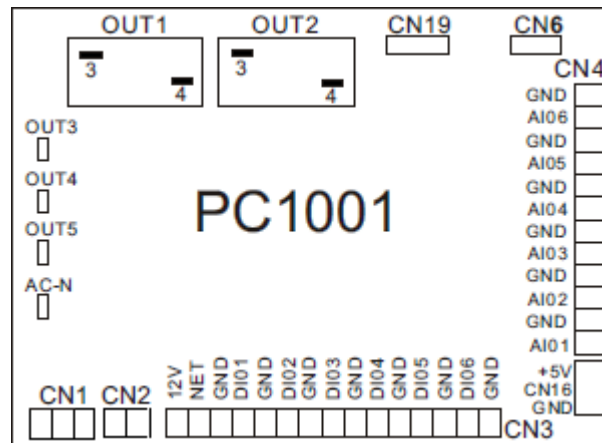
Verificar si el filtro de la piscina está limpio y proporcionando un buen flujo de agua. Verifique si las válvulas están reguladas para permitir el flujo adecuado de agua a través de la unidad.

5.5 Ajuste del tiempo de reloj

Verifique si el reloj está configurado para permitir que la unidad funcione el tiempo suficiente para calentar adecuadamente.

6. Anexos

6.1 Conexión de la placa PCB



Nº	Símbolo	Descripción
1	OUT1	Compresor do sistema 1 (220-230VAC)
2	OUT2	Motobomba (220-230VAC) x 10 A
3	OUT3	Válvula 4 vías (220-230VAC)
4	OUT4	Motor del ventilador (220-230VAC)
5	OUT5	Sin uso
6	AC-N	Cable neutro
7	NET GND 12v	Control remoto
8	DI01 GND	Llave conecta/desconecta (input)
9	DI02 GND	Flujostato (input)
10	DI03 GND	Presostato de baja presión
11	DI04 GND	Presostato de alta presión
12	DI05 GND	Sin uso
13	DI06 GND	Sin uso
14	AI01 GND	Sensor temperatura succión (input)
15	AI02 GND	Sensor temperatura de agua de entrada (input)
16	AI03 GND	Sensor de temperatura de agua de salida (input)
17	AI04 GND	Sensor de temperatura serpentina ((input)
18	AI05 GND	Sensor de temperatura ambiente (input)
19	AI06 GND	Ajuste velocidad del ventilador / temperatura de escape
20	CN1	Transformador primario
21	CN2	Transformador secundario
22	CN6	Sin uso
23	CN19	Sin uso
24	5V CN16 GND	Sin uso

7. Término de garantía

1 - Las bombas de calor son aseguradas contra defectos de fabricación o materia prima por un período legal de **un año** indiscutiblemente comprobados por la Factura.

2 - La garantía comprende solamente la recuperación y/o sustitución gratuita de la parte o pieza que presentó defectos de fabricación o materia prima comprobados después del análisis en fábrica o por un técnico acreditado.

3 - Es responsabilidad del comprador la entrega y retiro, sin cargo, del producto que presentó problema hasta un puesto de asistencia FLUIDRA BRASIL INDÚSTRIA E COMÉRCIO LTDA.

4 - La garantía queda asegurada solamente si son observadas todas las recomendaciones de este manual, principalmente a lo referente a instalaciones eléctricas e hidráulicas, y:

- La bomba de calor debe ser reparada solamente por profesional certificado y autorizado.
- Este equipo no debe ser utilizado por niños, personas con deficiencia o capacidad motora reducida o personas sin conocimiento de los riesgos del equipo.
- Asegúrese que el equipo posee puesta a tierra adecuada, respetando las normas locales.
- Si el cable de energía presenta daño, este debe ser inmediatamente reemplazado por profesional calificado, para evitar choques eléctricos.
- En caso de descarte, el equipo debe ser debidamente desmontado y almacenado al final de su vida útil, para eso devuelva el equipo al revendedor autorizado.
- La bomba de calor debe ser instalada alejada del gas inflamable, pues puede ocurrir un incendio.
- Asegúrese que el disyuntor de la bomba de calor no cause choque, corto circuito o incendio.
- La bomba de calor posee un sistema de protección interna que no permite la activación del equipo por 3 minutos después de apagado.
- Utilice cables eléctricos con protección para 75°C o mayor temperatura.
- El agua que pasa por la bomba de calor no es potable.
- El cableado eléctrico debe cumplir las normas locales de aplicación.
- El equipo debe ser instalado con medios de desconexión que garanticen la separación de todos los cables y sea protegido contra sobre tensión de acuerdo con las normas locales.
- Todas las desconexiones deben ser realizadas con una separación de contacto mínima de 3mm en todas las líneas.

EXCLUYENTES DE GARANTIA

1 - No estarán cubiertos por la garantía los equipos que funcionen fuera de sus condiciones normales de operación.

2 - Desgaste natural proveniente del uso, utilización indebida, mantenimiento ejecutado por personas no autorizadas por la fábrica, la no observancia de las instrucciones de este manual, malos tratos, descuido, tensión eléctrica e instalación hidráulica inadecuadas.

3 - Quedan exentos de garantía los perjuicios causados por transporte inadecuado, caídas y accidentes de cualquier naturaleza.

4 - La utilización de piezas y componentes no suministrados por la fábrica o la violación de los

lacres originales, también son otras hipótesis excluyentes de garantía.

- 5 - Adaptaciones en el equipo para otra utilización que no fuera el uso en piscinas.
- 6 - No serán cubiertos por la garantía los defectos causados por sobrecarga, falta de fase de protección (llave de arranque con contador y relé de sobrecarga), capacitores, rodamiento, eje roto, carcasa rota o abollada.
- 7 - Instalaciones realizadas con tubos con diámetros diferentes de la Norma ABNT NBR 10339.

PROCEDIMIENTO DE GARANTÍA

8 - Al constatar algún defecto en el equipo entre en contacto inmediatamente con su revendedor, él hará una verificación previa si hubo algún problema en cuanto al uso, instalación o producto.

9 - En caso de que el problema sea del producto, él deberá entrar en contacto con la fábrica para solucionar el problema.

1.1 Dimensión de los cables eléctricos y Disyuntores



¡ATENCIÓN!

Quando la bomba de calor fuera instalada en ambiente externo, utilizar cable con protección UV.

Monofásico

Corriente nominal (de acuerdo con la identificación del equipo)	Cable fase	Cable a tierra	Disyuntor	Protector de fuga	Línea de señal
No mayor que 10A	2x2.5mm ²	2.5mm ²	20A	30mA menos de 0.1segundo	n x 0.5mm ²
10~18A	2 x 2.5 mm ²	2.5 mm ²	32A	30mA menos de 0.1segundo	
18~25A	2 x 4 mm ²	4 mm ²	40A	30mA menos de 0.1segundo	
25~32A	2 x 6 mm ²	6 mm ²	40A	30mA menos de 0.1segundo	
32~45A	2 x 10 mm ²	10 mm ²	63A	30mA menos de 0.1segundo	
45~60A	2 x 16 mm ²	16 mm ²	80A	30mA menos de 0.1segundo	
60~80A	2 x 25 mm ²	25 mm ²	100A	30mA menos de 0.1segundo	

80~100A	2 x 35 mm ²	35 mm ²	125A	30mA menos de 0.1segundo	
100~120A	2 x 50 mm ²	50 mm ²	160A	30mA menos de 0.1segundo	
120~150A	2 x 70 mm ²	70 mm ²	225A	30mA menos de 0.1segundo	
150~180A	2 x 95 mm ²	95 mm ²	250A	30mA menos de 0.1segundo	

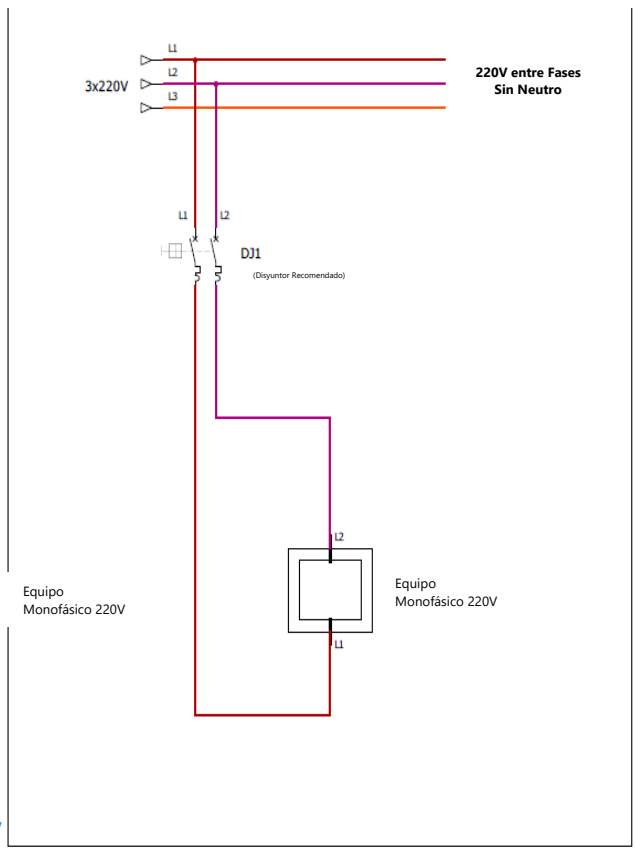
Trifásico

Corriente nominal (de acuerdo con la identificación del equipo)	Cable fase	Cable tierra	Disyuntor	Protector de fuga	Línea de señal
No mayor que 10A	3 x 2.5mm ²	2.5mm ²	20A	30mA menos de 0.1segundo	n x 0.5mm
10~18A	3 x 2.5 mm ²	2.5 mm ²	32A	30mA menos de 0.1segundo	
18~25A	3 x 4 mm ²	4 mm ²	40A	30mA menos de 0.1segundo	
25~32A	3 x 6 mm ²	6 mm ²	40A	30mA menos de 0.1segundo	
32~45A	3 x 10 mm ²	10 mm ²	63A	30mA menos de 0.1segundo	
45~60A	3 x 16 mm ²	16 mm ²	80A	30mA menos de 0.1segundo	
60~80A	3 x 25 mm ²	25 mm ²	100A	30mA menos de 0.1segundo	
80~100A	3 x 35 mm ²	35 mm ²	125A	30mA menos de 0.1segundo	
100~120A	3 x 50 mm ²	50 mm ²	160A	30mA menos de 0.1segundo	
120~150A	3 x 70 mm ²	70 mm ²	225A	30mA menos de 0.1segundo	
150~180A	3 x 95 mm ²	95 mm ²	250A	30mA menos de 0.1segundo	

Conexión sistema

Conexión del Equipo Monofásico en Red Trifásica 220VCA sin Neutro

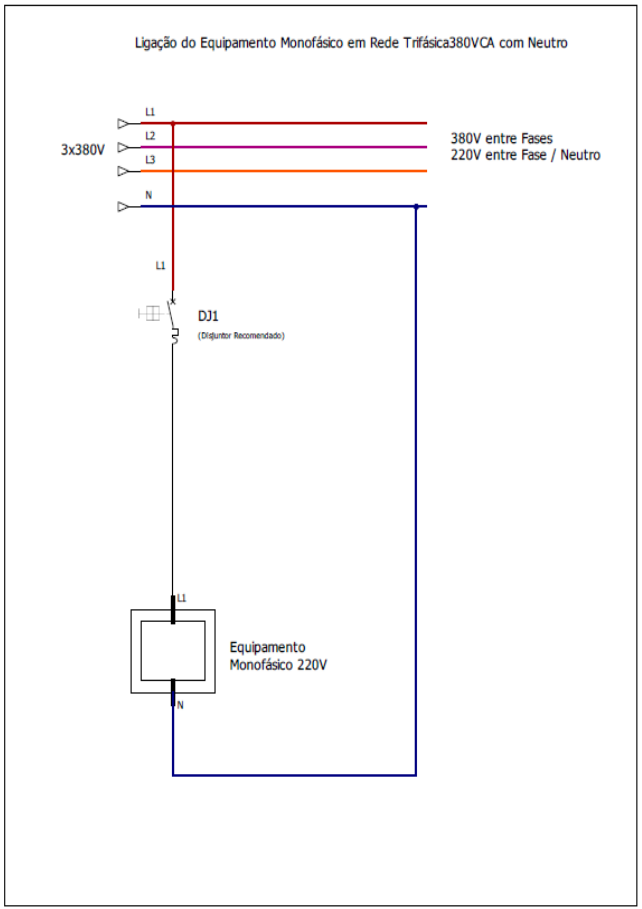
Conexión del Equipo Monofásico en Red Trifásica 380VCA con Neutro



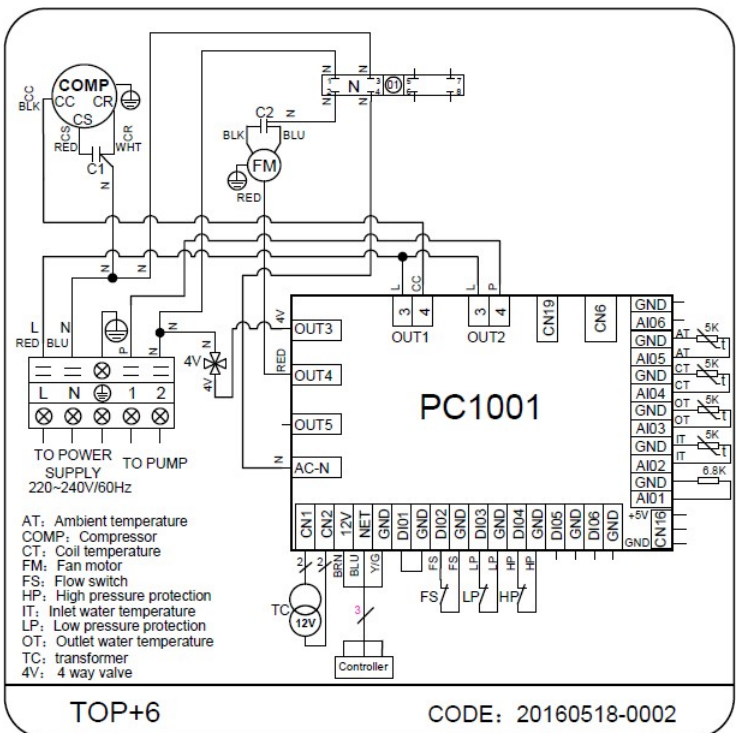
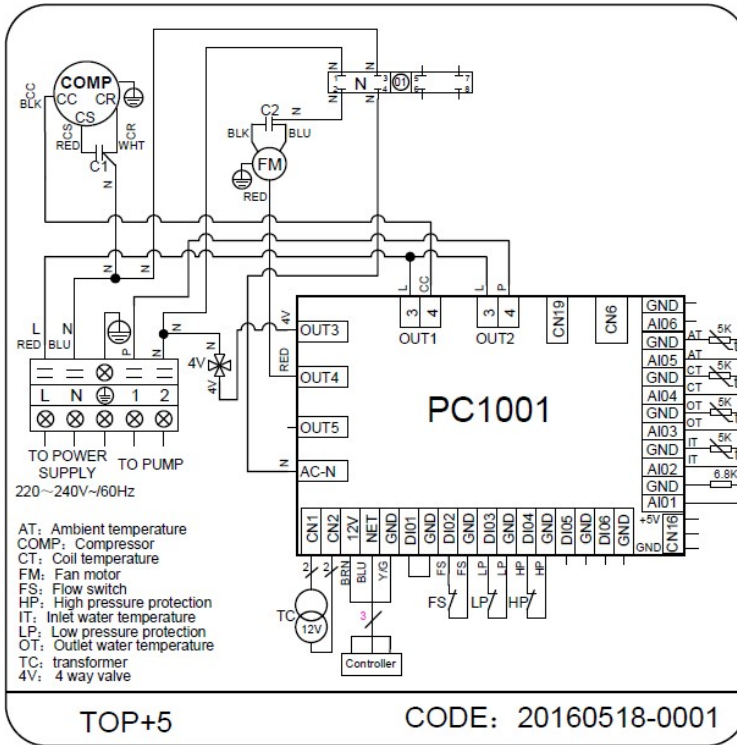
380V entre Fases
220V entre Fase / Neutro

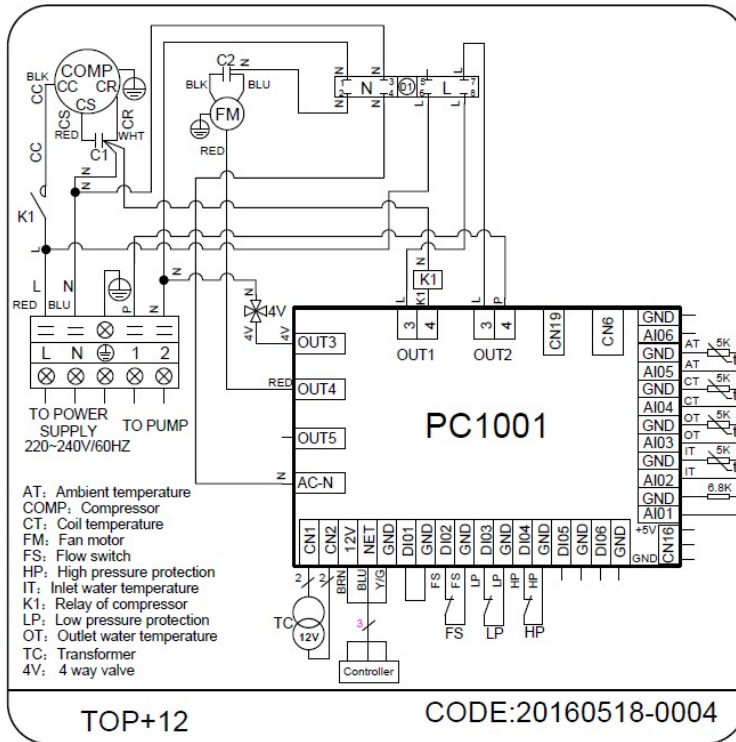
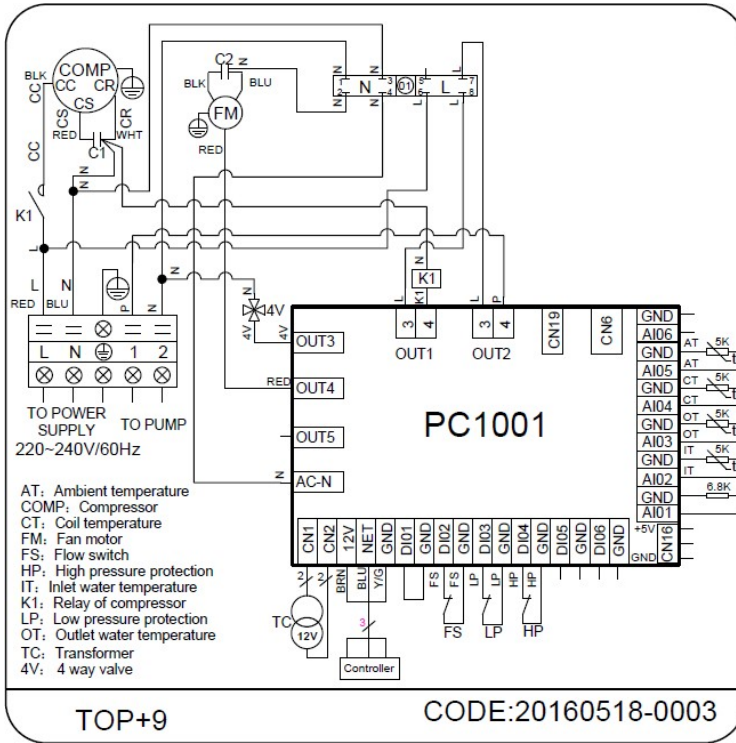
trifásico220/380V

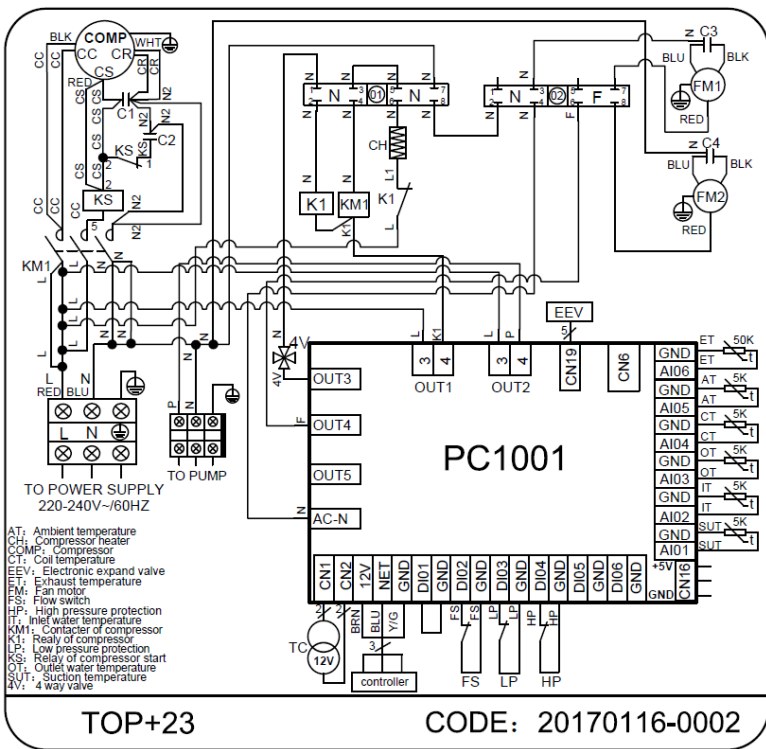
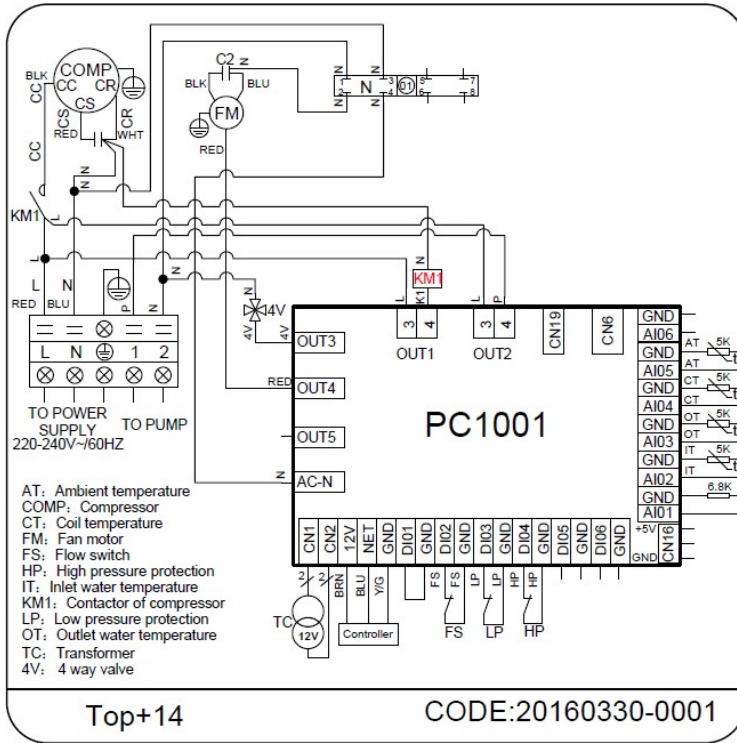
Ligação do Equipamento Monofásico em Rede Trifásica 380VCA com Neutro



1.2 Esquema Eléctrico









ASTRALPOOL 

FLUIDRA

(47) 3224.5500
www.fluidra.com.br
P.N 710001.60 Rev. 01